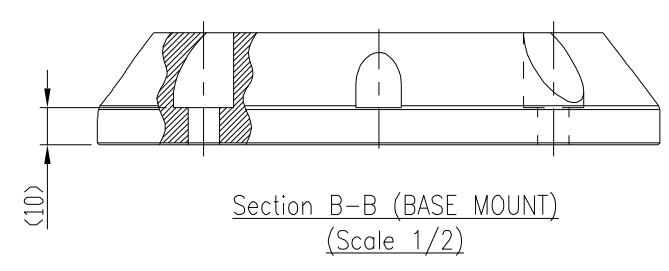
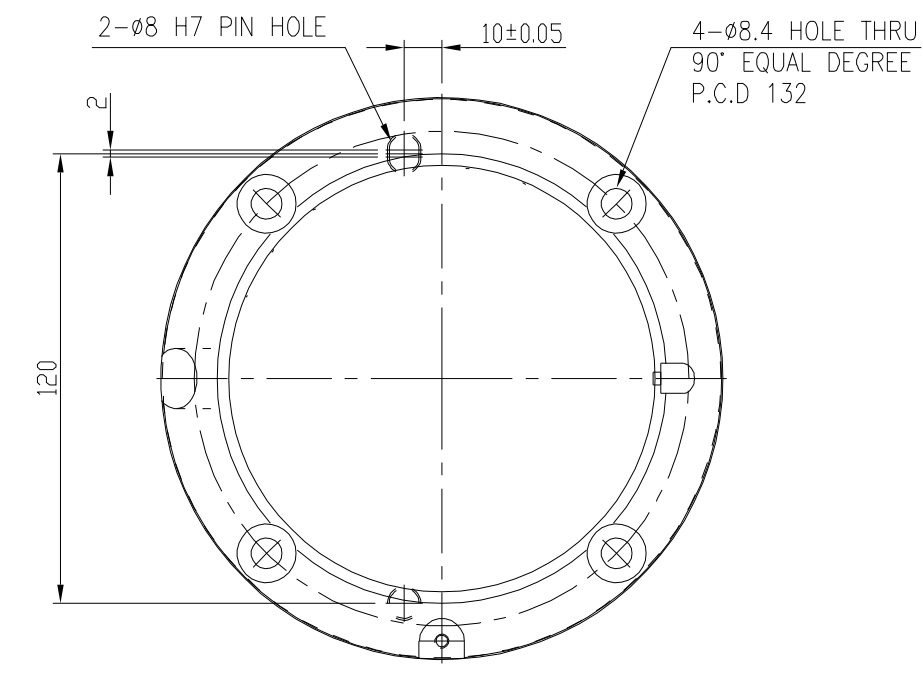
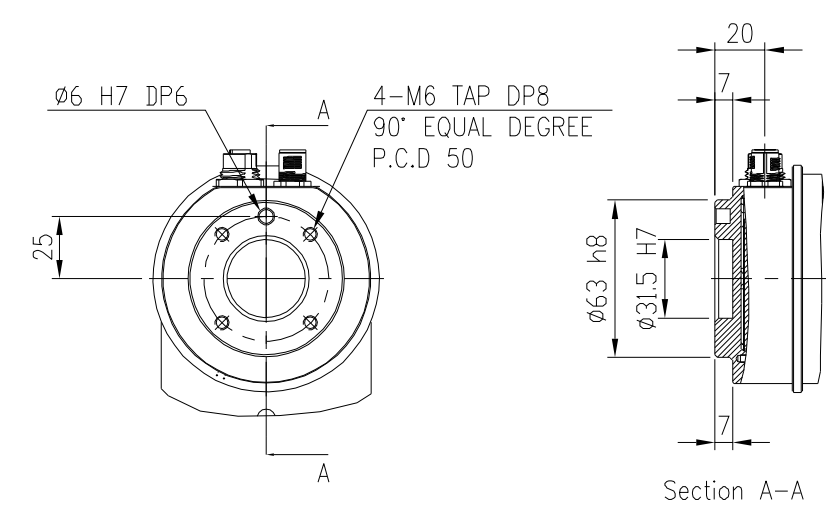
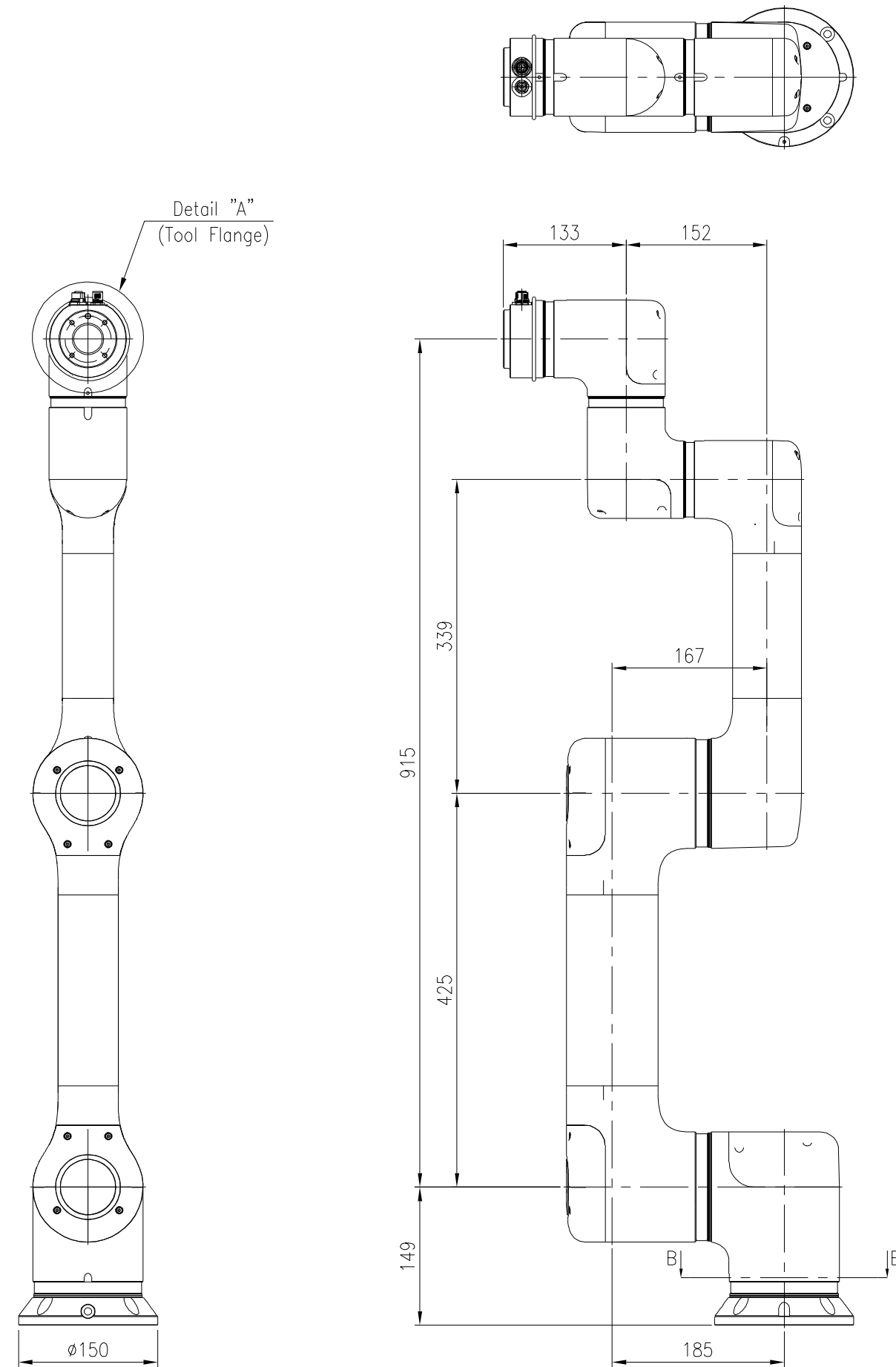


변경 번호	변경 사유	변경 일자	작성	확인



HCR-5 LAYOUT					
RELEASED DATE	2019.03.27				

이 자료는 한화정밀기계 주식회사 소유이므로 승인없이 복사 또는 타인에게 양도 및 개정을 엄금함.