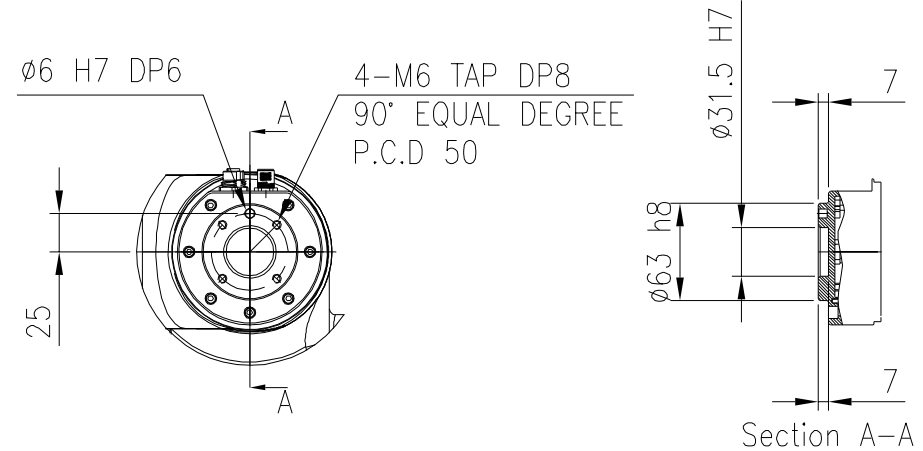
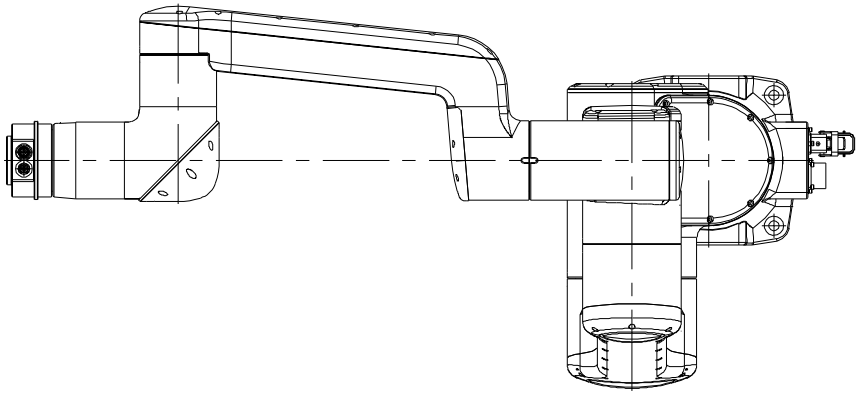
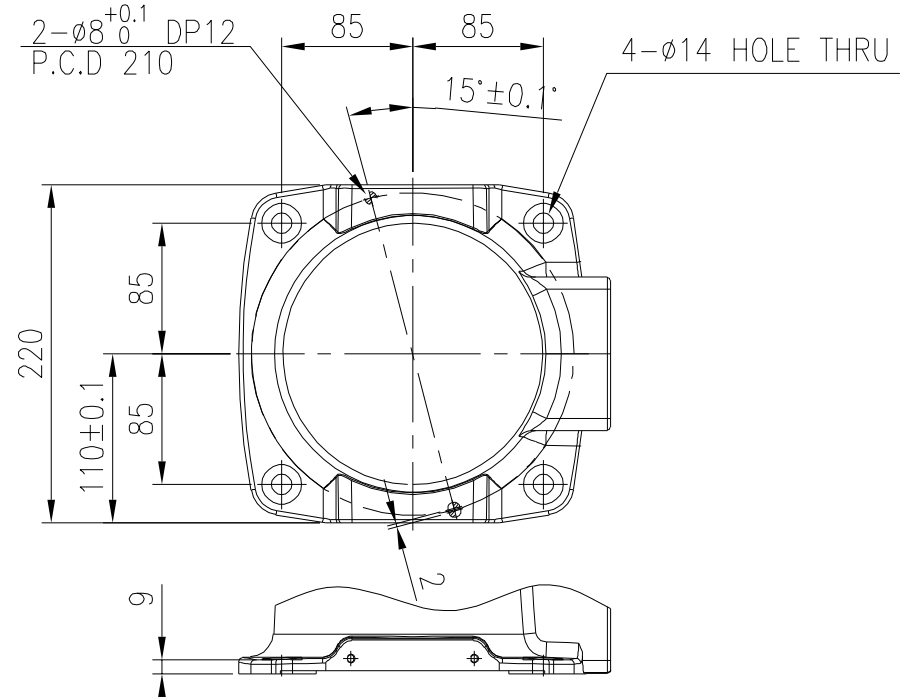
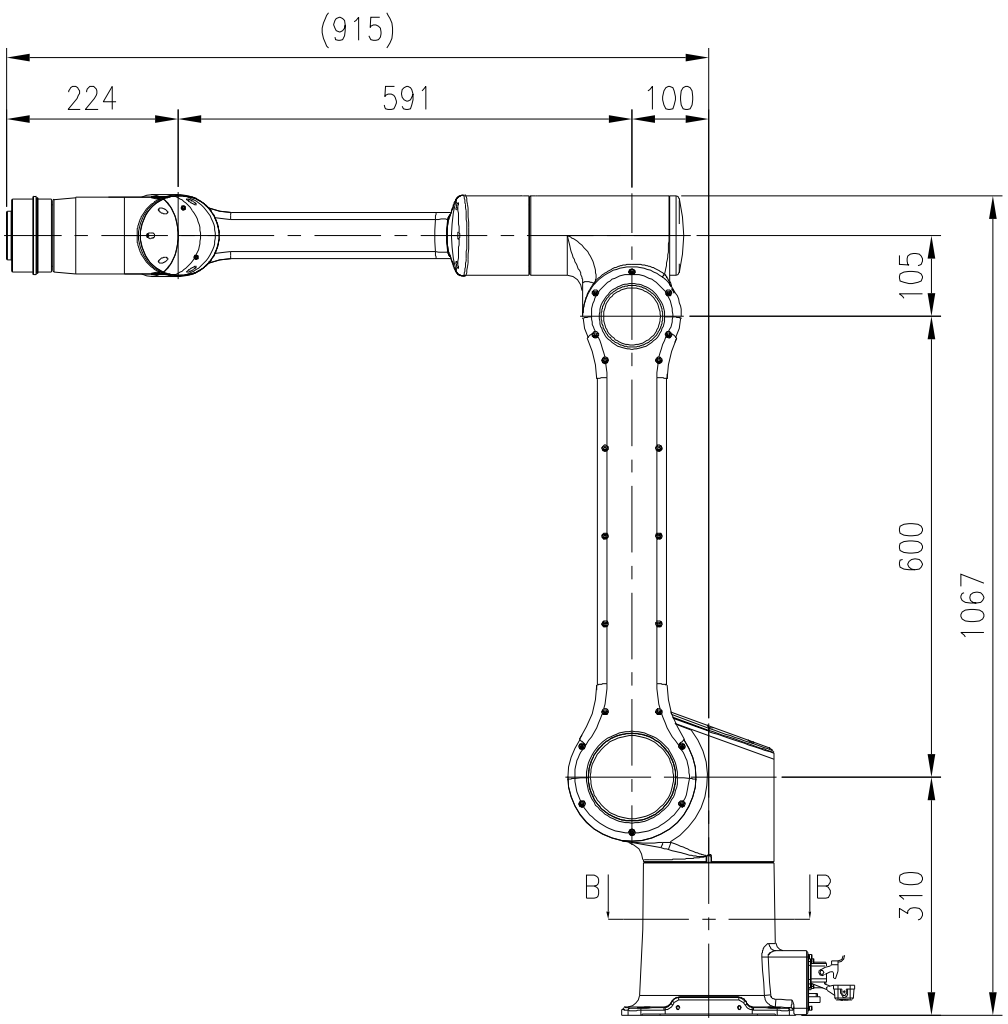
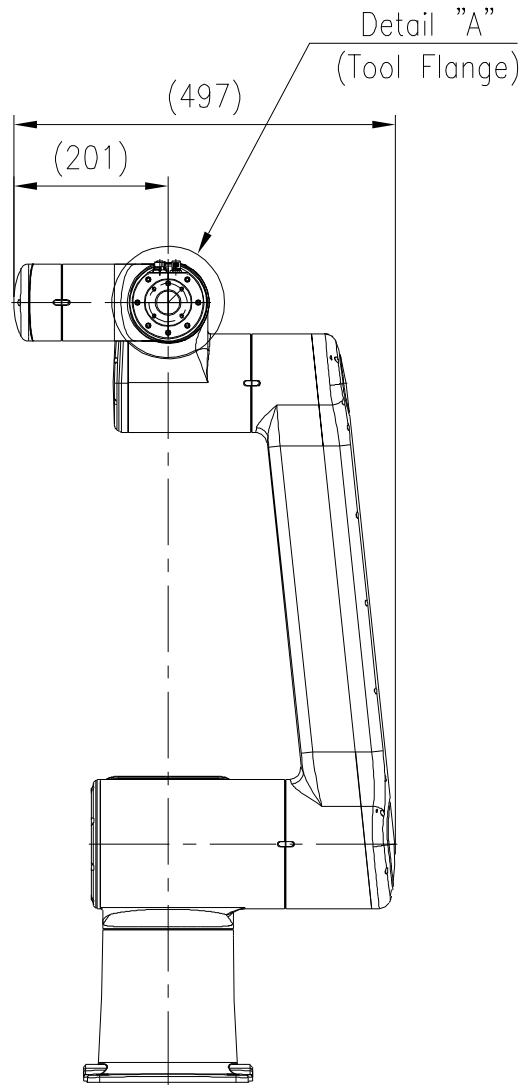


번호	작 표	변 경	사 향	변 경	사 유	년 월 일	수 장	승 인



Detail A (TOOL FLANGE)  
(Scale 1/5)



Section B-B (BASE MOUNT)  
(Scale 1/2)

RELEASED DATE  
2019.03.27

HCR-12 LAYOUT				-	-	-	-
품번	품명	명	재질	수량	완성치수	비고	
	설계	검도	승인	HCR-12			
Hanuha Precision Machinery				LAYOUT			
단위	mm	척도	1/10	도면	FC34-001238A	개정	00 SHEET 1/1

A3(420X297)

이 자료는 한화정밀기계 주식회사 소유이므로 승인없이 복사 또는 타인에게 영도 및 개정을 엄금함.